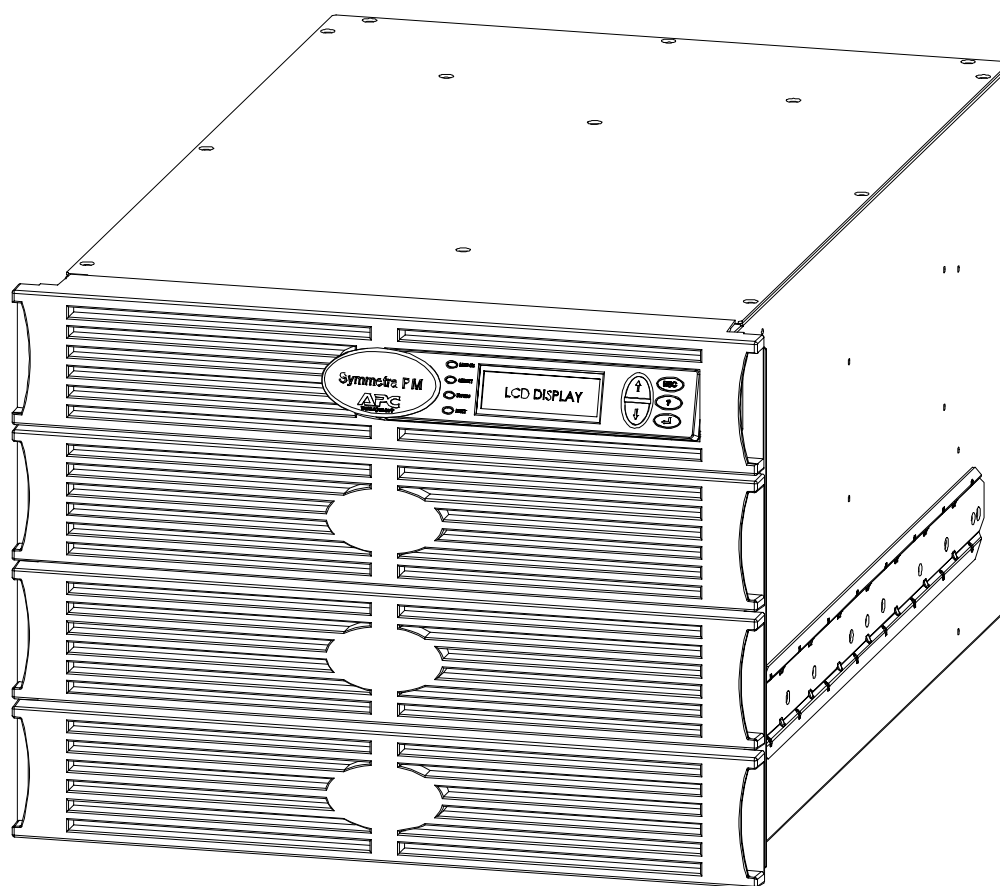


Symmetra RM фирмы APC

Руководство по монтажу

На русском языке



APC[®]
www.apcc.com

Ограниченная гарантия

Фирма APC (American Power Conversion) гарантирует в течение двух лет с момента продажи отсутствие в ее изделиях дефектов материалов или качества изготовления. Обязательства фирмы в соответствии с данной гарантией ограничиваются ремонтом или заменой, по усмотрению самой фирмы, любого такого дефектного изделия. Для получения услуг по данной гарантии пользователь должен получить номер “Разрешения на возврат изделия” (RMA) от службы обслуживания клиентов (см. раздел «Техническое обслуживание» «РУКОВОДСТВА ПО ЭКСПЛУАТАЦИИ УСТРОЙСТВА SYMMETRA RM»). Изделия должны быть возвращены с оплаченными расходами на транспортировку и должны сопровождаться кратким описанием имеющейся проблемы и документами, подтверждающими дату и место покупки изделия. Настоящая гарантия не распространяется на оборудование, которое было повреждено в результате аварии, небрежного обращения, неправильной эксплуатации, изменения или модификации любого типа. Гарантия распространяется только на первоначального покупателя, который должен зарегистрировать изделие в течение 10 дней с момента покупки.

КРОМЕ ИЗЛОЖЕННЫХ В НАСТОЯЩЕМ ДОКУМЕНТЕ ГАРАНТИЙ, ФИРМА APC НЕ ДАЕТ НИКАКИХ ГАРАНТИЙ, ЯВНЫХ ИЛИ ПОДРАЗУМЕВАЕМЫХ, ВКЛЮЧАЯ ГАРАНТИИ ПРИГОДНОСТИ ДЛЯ ПРОДАЖИ И ПРИГОДНОСТИ ДЛЯ КОНКРЕТНОГО ПРИМЕНЕНИЯ. Некоторые государства (штаты) не разрешают ограничение или исключение подразумеваемых гарантий, следовательно, вышеупомянутые ограничения или исключения могут к данному покупателю не относиться.

КРОМЕ ИЗЛОЖЕННЫХ ВЫШЕ В НАСТОЯЩЕМ ДОКУМЕНТЕ СЛУЧАЕВ, ФИРМА APC НИ ПРИ КАКИХ ОБСТОЯТЕЛЬСТВАХ НЕ НЕСЕТ ОТВЕТСТВЕННОСТИ ЗА ПРЯМОЙ, КОСВЕННЫЙ, ОСОБЫЙ, СЛУЧАЙНЫЙ ИЛИ ПОСЛЕДУЮЩИЙ УЩЕРБ, ВОЗНИКШИЙ В РЕЗУЛЬТАТЕ ИСПОЛЬЗОВАНИЯ ДАННОГО ИЗДЕЛИЯ, ДАЖЕ ЕСЛИ БЫЛА ПРЕДСТАВЛЕНА ИНФОРМАЦИЯ О ВОЗМОЖНОСТИ ТАКОГО УЩЕРБА. В частности, APC не несет ответственности за любые убытки, такие как упущенные прибыли или доходы, повреждение оборудования, невозможность эксплуатации оборудования, потеря программного обеспечения, потеря данных, стоимость замены, претензии третьих сторон и прочее.

Правила в отношении систем жизнеобеспечения

В качестве общего правила, компания American Power Conversion (APC) не рекомендует пользоваться изделиями ее производства для нужд систем жизнеобеспечения в тех случаях, когда могут иметься основания полагать, что отказ или неисправность изделия производства компании APC может стать причиной отказа устройства жизнеобеспечения или же в значительной степени сказаться на его безопасности или эффективности. Компания APC не рекомендует пользоваться никакими изделиями ее производства для непосредственного оказания медицинской помощи пациентам. Компания APC намеренно не осуществляет продажу своей продукции для применения в указанных целях, если только ею не будут получены достаточные для компании APC письменные заверения того, (а) что риск получения травмы или нанесения ущерба сведен к минимуму, (b) что заказчик принимает на себя весь такой риск, а также (с) что ответственность компании American Power Conversion в достаточной степени защищена с учетом существующих обстоятельств.

К примерам устройств, которые считаются устройствами жизнеобеспечения, относятся неонатальные кислородные анализаторы, нейростимуляторы (применяемые в целях анестезии, успокоения боли и в других целях), устройства для обратного переливания крови, насосы для нагнетания крови, дефибрилляторы, детекторы и сигнализаторы аритмии, водители ритма (пейсмекеры), системы гемодиализа, системы перитонеального диализа, инкубаторы-вентиляторы для новорожденных, вентиляторы для взрослых и новорожденных, анестезионные вентиляторы, инфузионные насосы, а также все прочие устройства с обозначением «критически важно» (critical), присвоенным Управлением США по санитарному надзору за качеством пищевых продуктов и медикаментов (U.S.F.D.A.).

В качестве дополнительных устройств к большинству источников бесперебойного питания (ИБП) производства компании APC можно заказать электромонтажные устройства и средства контроля тока утечки, предназначенные для использования в больницах. При этом компания APC не претендует на то, что модифицированные таким образом системы аттестованы или определены как предназначенные для использования в больницах ни самой компанией APC, ни любой другой организацией. В связи с этим данные системы не соответствуют требованиям по применению с целью непосредственного оказания медицинской помощи пациентам.

© 2000 American Power Conversion Corporation (полное содержание). Все права защищены. Запрещается полное и частичное воспроизведение без разрешения.

APC и PowerChute являются зарегистрированными товарными знаками компании American Power Conversion Corporation. Все прочие товарные знаки являются собственностью их соответствующих владельцев.

Оглавление

Глава 1. Информация по безопасности	1
Условные обозначения, принятые в настоящем руководстве	1
Требования безопасности.....	1
Электробезопасность	1
Обеспечение безопасности при отключении питания.....	2
Обеспечение безопасности аккумуляторных батарей.....	3
Утилизация аккумуляторных батарей.....	3
Радиопомехи.....	3
Глава 2. Основные сведения.....	5
Об ИБП.....	5
Как связаться с фирмой APC	6
Северная Америка	6
Латинская (Южная) Америка.....	6
Европа, Ближний Восток и Африка.....	6
Япония, Азия, Австралия.....	6
Общие сведения об изделии.....	7
Компоненты на виде спереди.....	7
Компоненты на виде сзади	8
Блок-схема системы	10
Глава 3. Монтаж	11
Распаковка	11
Осмотр	11
Содержимое упаковки.....	11
Место для монтажа.....	11
Монтаж устройства Symmetra RM	11
Установка устройства Symmetra RM.....	11
Подключение устройства Symmetra RM	
к источнику его питания	13
Выполнение проводки к переключателю «Аварийное	
отключение питания» (АОП (ЕРО))	14
Установка модулей в каркас устройства Symmetra RM	15
Подсоединение оборудования к устройству Symmetra RM	16
Приложение А. Лист контроля выполнения электрической	
проводки	17

Перечень рисунков

Рисунок 1. Устройство Symmetra RM	5
Рисунок 2. Устройство Symmetra RM (вид спереди)	7
Рисунок 3: Устройство Symmetra RM (вид сзади) (показано исполнение с напряжением 200/208 В переменного тока / L1-L2-G)	8
Рисунок 4. Блок-схема системы	10
Рисунок 5. Вариант 1 подсоединения переключателя АОП (ЕРО)	15
Рисунок 6. Вариант 2 подсоединения переключателя АОП (ЕРО)	15
Рисунок 7. Отсеки устройства	15
Рисунок 8. Панели распределения питания	16

ГЛАВА 1. ИНФОРМАЦИЯ ПО БЕЗОПАСНОСТИ

В настоящем разделе по безопасности содержатся важные указания, которым необходимо следовать при монтаже и техническом обслуживании оборудования и аккумуляторных батарей фирмы APC. Эти указания предназначены для заказчиков фирмы APC, занимающихся настройкой, монтажом, перемещением или техническим обслуживанием оборудования фирмы APC.

Подключение к ответвлению сети (источнику питания) должно производиться аттестованным электриком. Монтаж и демонтаж силовых блоков, аккумуляторных батарей и блоков управления должен выполняться обслуживающим персоналом. Монтаж и демонтаж соединительных принадлежностей должен выполняться обслуживающим персоналом. Эксплуатация устройства Symmetra RM может производиться лицами, не имеющими соответствующего технического опыта.

Условные обозначения, принятые в настоящем руководстве

В данном разделе указаны обозначения, используемые в настоящем руководстве. Внимательно прочитайте весь текст, относящийся к знакам, и следуйте этим указаниям.



Знак ПРЕДУПРЕЖДЕНИЕ указывает на серьезную опасность. Он требует внимания при выполнении операций, действий, условий и т. п., которые, если их выполнять неправильно или не следовать соответствующим указаниям, могут привести к травмированию персонала.



Знак ОСТОРОЖНО указывает на опасность. Он требует внимания к выполняемым операциям, действиям и т. п., которые, если их выполнять неправильно или не следовать соответствующим указаниям, могут привести к частичному повреждению или полному разрушению изделия.



Знаком **ВНИМАНИЕ** отмечена важная информация. Он требует внимания при выполнении операций, действий, условий и т. п., которые считаются важным отметить.

Требования безопасности

- Будьте осторожны. Не поднимайте в одиночку тяжелые грузы.

⇒ <18 кг (<40 фунт.)



⇒ 32 – 55 кг (70 – 120 фунт.)



⇒ 18 – 32 кг (40 – 70 фунт.)



⇒ >55 кг (>120 фунт.)



- Оборудование на колесах предназначено для перемещения по ровной поверхности, на которой отсутствуют препятствия.
- Не перемещайте оборудование по наклонным поверхностям с уклоном более 10°.
- Данное оборудование предназначено для монтажа в помещениях с контролируемой температурой (см. раздел «Техническая характеристика» «РУКОВОДСТВА ПО ЭКСПЛУАТАЦИИ УСТРОЙСТВА SYMMETRA RM»), в которых отсутствуют электропроводящие загрязнения.

Электробезопасность



- Не работайте в одиночку в опасных условиях.
- Большие токи короткого замыкания через проводящие материалы могут вызвать серьезные ожоги.
- Монтаж оборудования с постоянной проводкой должен выполняться аттестованным электриком.
- Проконтролируйте хорошее состояние силовых шнуров, вилок и розеток.

- В тех случаях, когда отсутствует возможность проверки заземления, для снижения риска поражения электрическим током отсоедините оборудование от источника питания переменного тока до монтажа или подключения другого оборудования. Вновь подключите силовой шнур лишь после выполнения всех соединений.
- До отключения питания не дотрагивайтесь до металлических соединителей.
- Во избежание возможного поражения электрическим током при касании двух поверхностей с разными потенциалами по возможности подключение и отключение кабелей управления производите одной рукой.
- Подключайте оборудование к трехполюсной розетке (две фазы и земля). Розетка должна быть подсоединена к соответствующему защитному устройству ответвления сети (источника питания) (плавкому предохранителю или автоматическому выключателю). Подключение к розетке любого другого типа может привести к опасности поражения электрическим током.
- По проводу защитного заземления устройства Symmetra RM течет ток утечки нагрузки (компьютерного оборудования). Поэтому сечение этого провода должно, по крайней мере, соответствовать сечению, рекомендуемому стандартом МЭК¹ 950. Стандарт МЭК 950 устанавливает следующие номинальные сечения проводов.

Площадь поперечного сечения		Диапазон токов
(мм ²)	По AWG ²	(А)
2,5	12	17 – 25
6	8	33 – 40
10	6	41 – 63
16	4	64 – 80

- Изолированный провод заземления, соответствующий по сечению, материалу и толщине изоляции заземленным и незаземленным проводам питания ответвления сети, за исключением проводов зеленого цвета, имеющих или не имеющих желтую полосу, должен монтироваться как часть цепи ответвления, поставляемой в составе устройства Symmetra.
- Описанный выше провод заземления должен быть подсоединен к заземлению сервисного оборудования или, в случае если он поставляется в составе отдельного оборудования, – к вспомогательному трансформатору или мотор-генераторной установке.
- Розетки для подключения вилок, расположенные вблизи от устройства или подсистемы, должны быть типа «с заземлением», а провода заземления этих розеток должны быть соединены с заземлением вспомогательного оборудования.

Обеспечение безопасности при отключении питания

- Для отключения всего питания от устройства Symmetra RM («Все питание отключено» – Total Power Off) должны быть выполнены следующие операции в указанном порядке:
 1. Установить переключатель деблокирования системы в положение готовности .
 2. Установить входной автоматический выключатель в положение готовности .
 3. Демонтировать модули аккумуляторных батарей.
 4. Отсоединить комплект внешних аккумуляторных батарей (если входит в комплект поставки).
 5. Отсоединить устройство Symmetra RM от сети (источника питания).
- Не рекомендуется использование данного оборудования для питания устройств жизнеобеспечения, отказ которых или значительное влияние на их безопасность или эффективность можно ожидать при отказе данного оборудования.

¹ МЭК – Международная электротехническая комиссия

² AWG – Американский сортамент проводов

Обеспечение безопасности аккумуляторных батарей



- Риск поражения электрическим током или опасность электроэнергии (аккумуляторная батарея 120 В, 5 А-ч). Перед заменой аккумуляторных батарей снимите электропроводящие украшения, такие как цепочки, наручные часы и кольца. Большие токи короткого замыкания через проводящие материалы могут вызвать серьезные ожоги.
- Не бросайте аккумуляторные батареи в огонь. Они могут взорваться.
- Не вскрывайте и не деформируйте аккумуляторные батареи. В них содержится электролит, который является токсичным и вредным для кожи и глаз.



Аккумуляторные батареи должны утилизироваться. Доставьте аккумуляторную батарею на соответствующее предприятие по утилизации или отправьте ее поставщику в упаковке новой аккумуляторной батареи. Более подробная информация приведена в инструкции к новой аккумуляторной батарее.

- Храните модуль аккумуляторной батареи при невысокой температуре окружающей среды < 25 °С.
- Для замены аккумуляторных батарей используйте только комплект батарей того же типа производства фирмы APC (SYBT2).

Утилизация аккумуляторных батарей

Для получения информации по замене комплектов аккумуляторных батарей и по их утилизации обратитесь к вашему дилеру, соответствующая информация приведена также в разделе «*Замена модулей*» «РУКОВОДСТВА ПО ЭКСПЛУАТАЦИИ УСТРОЙСТВА SYMMETRA RM».



- Не устанавливайте модуль (модули) аккумуляторных батарей до тех пор, пока устройство Symmetra RM не будет подготовлено к подаче питания. Невыполнение этого требования может привести к глубокой разрядке батарей, что может вызвать их непоправимое повреждение.
- Храните модуль (модули) аккумуляторных батарей при невысокой температуре окружающей среды < 25 °С.

Радиопомехи

При испытании данного оборудования установлено, что оно соответствует требованиям в отношении цифровых устройств класса А (см. раздел 15 Правил FCC³). Эти требования разработаны с целью обеспечения достаточной защиты от вредных помех при эксплуатации оборудования в промышленных условиях. Данное оборудование генерирует, использует и может излучать высокочастотную энергию; при монтаже и использовании с отступлениями от руководства по монтажу оно может создавать вредные помехи для работы радиосвязи. Эксплуатация данного оборудования в жилых помещениях может создавать вредные помехи; а этом случает от пользователя может потребоваться устранение помех за его счет.

С целью обеспечения соответствия данного изделия требованиям в отношении устройств класса А (по Правилам FCC) с ним должны использоваться экранированные кабели управления.

³ FCC – Федеральная комиссия по связи США

Об ИБП

Устройство Symmetra RM представляет собой высокоэффективную систему бесперебойного питания блочной конфигурации, конструкция которой обеспечивает питание серверов высокой готовности и другого ответственного электронного оборудования. Оно выдает стабилизированное надежное питание переменным током для подключенного оборудования и обеспечивает защиту от перерывов в подаче питания, нарушений электроснабжения, повышения и падения напряжения, всплесков напряжения и помех. Устройство Symmetra RM состоит из каркаса и переменного набора модулей. Система может быть скомпонована для выдачи максимальной мощности 6 кВА для N потребителей плюс 1 запасной или 6 кВА без резервирования.

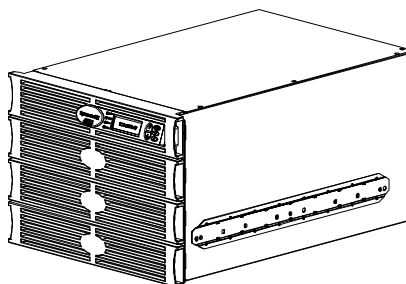


Рисунок 1. Устройство Symmetra RM

Устройство Symmetra RM имеет модульную конструкцию и включает следующие модульные компоненты.

- Система кондиционирования питания, называемая силовым модулем.
- Аккумуляторный источник питания, называемый модулем аккумуляторных батарей.
- Пользовательский интерфейс, называемый PowerView RM.

Таблица 1. Конфигурации комплектных изделий

Комплектная система – комплектное изделие SKU	Модули аккумуляторных батарей	Силовые модули	Номинальное напряжение на входе	Номинальное напряжение на выходе
SYH2K6RMT	1	1	208/240	208/240
SYH4K6RMT	2	2	208/240	208/240
SYH6K6RMT	3	3	208/240	208/240
SYH2K6RMI	1	1	230	230
SYH4K6RMI	2	2	230	230
SYH6K6RMI	3	3	230	230
SYH2K6RMT-P1	1	1	208/240	120/208
SYH4K6RMT-P1	2	2	208/240	120/208
SYH6K6RMT-P1	3	3	208/240	120/208

Модуль	Комплектное изделие SKU
Резервный модуль управления	SYRIM3
Основной модуль управления	SYMIM3
Аккумуляторная батарея	SYBT2
Силовой модуль	SYPM2KU
Наименование	Конечное изделие SKU (вариант)
Понижающий трансформатор (208/120 В)	SYTF2
Плата БПП (PDU) с 8 розетками по стандарту МЭК С13 и 2 розетками по стандарту МЭК С19	SYPD1
Плата БПП (PDU) с 2 розетками типа L6-20 и 1 розеткой типа L6-30	SYPD2*
* Плата БПП (PDU) может подсоединяться к матричным блокам иного типа	

Как связаться с фирмой APC

Интернет <http://www.apc.com/support>

Северная Америка

Телефон 1.800.800.4272
Факс 1.401.788.2743
E-mail apctech@apcc.com

Латинская (Южная) Америка

Аргентина.....	0800.9.APCC (0800.9.2722)	Мексика.....	95.800.804.4283
Мексика.....	0800.12.72.21	Уругвай.....	000.413.598.2139
Колумбия.....	980.15.39.47	Венесуэла.....	8001.2544

Европа, Ближний Восток и Африка

Телефон.....+353 91 702020
Факс.....+353 91 755275
E-mail.....apceurtech@apcc.com
Поддержка в Интернете.. www.apc.com/support – eSupport

Ирландия.....	1 800 702000 (доб. 2045)	Италия.....	800 874 731
Австрия.....	0800 29 64 80	Люксембург.....	0800 2091
Бельгия.....	0800 15063	Норвегия.....	800 11 632
Чешская Республика...	0800 102063	Польша.....	00800 353 1202
Дания.....	800 18 153	Португалия.....	0800 853 182
Финляндия.....	9800 13 374	Россия.....	007 095 9167166 (платный номер)
Франция.....	0800 906 483	ЮАР.....	0800 994206
Германия.....	0800 180 1227	Испания.....	900 95 35 33
Греция.....	00800 353 12206	Швеция.....	020 795 419
Голландия.....	0800 0224655	Швейцария.....	0800 556177
Венгрия.....	06800 12221	Турция.....	0800 35390275
Израиль.....	177 353 2206	Великобритания.....	0800 132990

Япония, Азия, Австралия

Австралия, Новая Зеландия.....	+61 2 9955 9366, 1-800-652-725
Сингапур, Таиланд, Вьетнам.....	+65 398 1000
Малайзия.....	+60 3 756 8786
Индонезия.....	+62 21 6500813
КНР.....	+86 10 8529 9888
Гонконг.....	+85 2 2834 5001
Тайвань.....	+88 622 755 1945
Индия, Непал, Шри-Ланка, Бангладеш, Мальдивы.....	+91 44 433 1124
Япония.....	+81 3 5434 2021
Корея.....	+82 2 501 6492
Филиппины.....	+63 2 813 2662

Компоненты на виде спереди

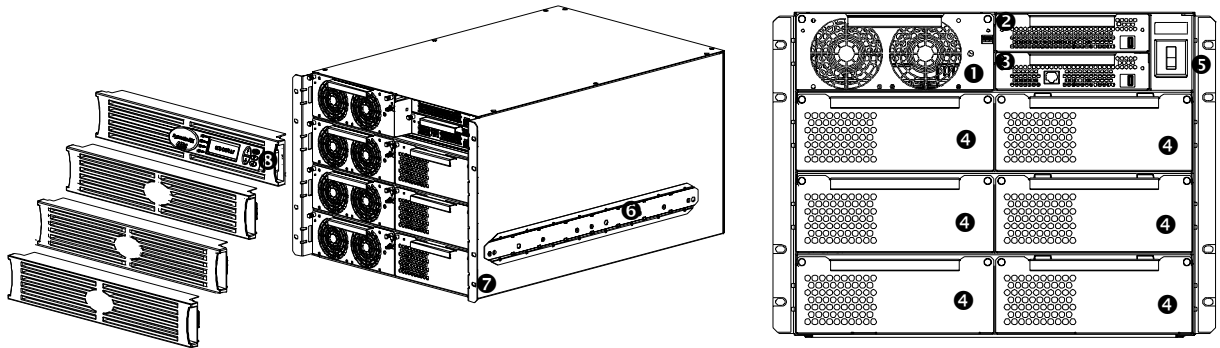


Рисунок 2. Устройство Symmetra RM (вид спереди)

Силовой модуль (модули) ❶. В устройстве Symmetra RM могут использоваться от одного до четырех силовых модулей. Каждый модуль обеспечивает мощность 2 кВА (1,4 кВт).

Резервный модуль управления ❷. Резервный модуль управления (RIM) предназначен для резервирования основного модуля управления (MIM). Он обеспечивает резервирование в случае отказа ОМУ (MIM) или в период его замены.

Основной модуль управления ❸. Основной модуль управления (MIM) представляет собой «компьютер» устройства Symmetra RM. Он собирает и обрабатывает информацию, а также контролирует состояние каждого модуля.

Модуль (модули) аккумуляторных батарей ❹. Каждый модуль аккумуляторной батареи содержит несколько батарей, размещенных в корпусе. В устройстве Symmetra RM может быть установлено до шести модулей аккумуляторных батарей (три модуля в правой части и три – в нижних отсеках слева).

Переключатель активизации системы ❺. Переключатель управляет подачей питания к модулям управления. Он не управляет подачей питания к нагрузке. Когда этот переключатель находится в положении On (включено), устройство Symmetra RM переходит в режим с отключенной нагрузкой. Когда этот переключатель находится в положении Stand By (готовность), модули управления отсоединяются от сетевого питания.



Питание к нагрузке не будет подано до тех пор, пока с помощью пользовательского интерфейса PowerView RM не будет введена команда Power the Load (подать питание на нагрузку).

Монтажные рельсы ❻. Закрепленные монтажные рельсы (по одному на каждой стороне) удерживают устройство Symmetra RM при его монтаже в стойке.

Монтажный кронштейн ❼. С помощью монтажного кронштейна обеспечивается фиксация устройства Symmetra RM в стойке.

Пользовательский интерфейс PowerView RM ❸. Пользовательский интерфейс PowerView RM представляет собой основное средство пользователя для управления устройством Symmetra RM.

Компоненты ИБП. Вид сзади

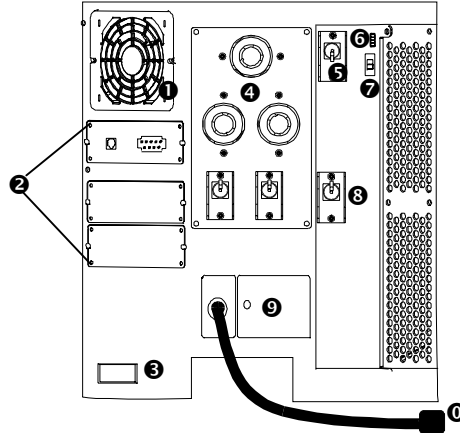


Рисунок 3: Устройство Symmetra RM (вид сзади)
(показано исполнение с напряжением 200/208 В переменного тока / L1-L2-G)

Вентилятор системы ❶. Вентилятор системы может быть заменен на месте монтажа. Указания по замене приведены в разделе «Замена вентилятора системы» «РУКОВОДСТВА ПО ЭКСПЛУАТАЦИИ УСТРОЙСТВА SYMMETRA RM».

Гнезда для подключения принадлежностей ❷. Фирмой APC выпускается набор дополнительных принадлежностей для пользовательского интерфейса. Всего в устройстве Symmetra RM предусмотрено три гнезда для принадлежностей. Верхнее гнездо снабжено платой SYCC, обеспечивающей порты для компьютера и аккумуляторных батарей. Остальные два гнезда для принадлежностей не заняты. В устройстве Symmetra RM также имеется плата управления для Web/SNMP (Web/SNMP Management Card), предназначенная для получения информации по сети. Предусмотрена возможность поставки других принадлежностей, в том числе следующих.

- Плата удаленного контроля мониторинга (Out-of-Band Monitoring Card (ранее называемая платой CallUPS)), которая выдает уведомление о событиях, связанных с питанием, по телефонной линии.
- Плата мониторинга внешних условий (Environmental Monitoring Card (ранее называемая платой MeasureUPS)), которая контролирует состояние окружающей среды
- Плата управления ИБП (UPS) (Control-UPS) для мониторинга и управления с помощью модема.



Используйте только принадлежности с маркировкой “Symmetra compatible” («Совместимо с устройством Symmetra»).

Соединитель для шкафа внешней аккумуляторной батареи ❸. Этот соединитель используется для соединения шкафа внешней аккумуляторной батареи с устройством Symmetra RM. К устройству Symmetra RM могут быть подключены до семи шкафов внешних аккумуляторных батарей, соединенных в последовательную цепочку.

Блок распределения питания (PDU) ❹. Тип панели питания зависит от номинального напряжения устройства Symmetra RM. На рис. 3 показано устройство Symmetra RM с панелью питания на напряжение 200/208 В переменного тока (исполнение L1-L2-G). В нем имеются одна розетка типа L6-30 и две розетки типа L6-20. В панели питания на напряжение 220/230/240 В переменного тока (исполнение L1-N-G) имеются восемь розеток по стандарту МЭК С13 и две розетки по стандарту МЭК С19. На рис. 8 (стр. 16) показаны две панели (PDU). Панель (PDU) может быть заменена на месте монтажа квалифицированным техником или электриком.

Входной автоматический выключатель ❺. Входной автоматический выключатель, расположенный в задней части каркаса, защищает устройство Symmetra RM от значительных перегрузок. Когда он находится в положении Stand By (готовность), устройство Symmetra RM отсоединено от входного сетевого питания. Когда он находится в положении On (включено), питание поступает к устройству Symmetra RM от источника сетевого питания. При нормальных эксплуатационных условиях входной автоматический выключатель всегда остается в положении On (включено).

Подсоединение переключателя «Аварийное отключение питания» (EPO) ❻. Это соединение используется для подключения проводки от устройства Symmetra RM к переключателю аварийного отключения питания, расположенного на удалении от устройства. С помощью этого переключателя отключается подача питания устройства Symmetra RM и тем самым предотвращается работа устройства от аккумуляторной батареи. Клеммные соединения для этого переключателя АОП (EPO) физически изолированы от основных цепей устройства Symmetra RM. Указания по выполнению проводки приведены в разделе «Выполнение проводки для переключателя «Аварийное отключение питания (АОП)»» на стр. 14.



Монтаж проводки к переключателю АОП (EPO) должен выполняться только квалифицированным электриком.

Переключатель выбора напряжения на входе ⑦. Перед подачей питания к устройству Symmetra RM установите этот переключатель в соответствующее положение – либо 200/208 (исполнение L1-L2-G), либо 220/230/240 (исполнение L1-N-G).

Изделия на напряжение 200/208 В обычно используются в Северной Америке (фазное напряжение 208 В, с проводом заземления) и Японии (фазное напряжение 200 В, с проводом заземления).

Изделия на напряжение 220/230/240 В обычно используются в остальных странах мира (фазное напряжение 220 В, 230 В или 240 В, с защитным заземлением). Эти изделия должны иметь жесткую разводку до источника входного питания.

Выключатель обходного режима для технического обслуживания ⑧. Когда обходной выключатель для технического обслуживания находится в положении On (включено), то он шунтирует устройство Symmetra RM и позволяет оборудованию нагрузки получать питание непосредственно от сетевого источника энергоснабжения. Когда этот выключатель находится в положении Off (выключено), то к устройству Symmetra RM подается питание от сетевого источника энергоснабжения, а стабилизированное питание поступает к оборудованию нагрузки. При нормальных эксплуатационных условиях обходной выключатель для технического обслуживания всегда остается в положении Off (выключено).



Когда обходной выключатель для технического обслуживания находится в положении On (включено), то оборудование нагрузки не защищено.

Панели подключения входного питания проводки ⑨. Обеспечивают доступ для обслуживания клеммных колодок внутренней проводки. Если мощность нагрузки превышает 5 кВА, то устройства на напряжение 200/208 В (исполнение L1-L2-G) должны иметь жесткое подключение. Устройства на напряжение 220/230/240 В (исполнение L1-N-G) всегда должны иметь жесткое подключение.

Шнур входного питания ⑩ [только на напряжение 200/208 В (исполнение L1-L2-G)]. При условии что мощность нагрузки менее 5 кВА для устройств на напряжение 200/208 В (исполнение L1-L2-G) может использоваться сетевой шнур для подключения к источнику питания. Если мощность нагрузки превышает 5 кВА, то проводка от блока до источника питания должна быть жесткой. Устройства на напряжение 220/230/240 В (исполнение L1-N-G) всегда должны иметь жесткую разводку.

Блок-схема системы

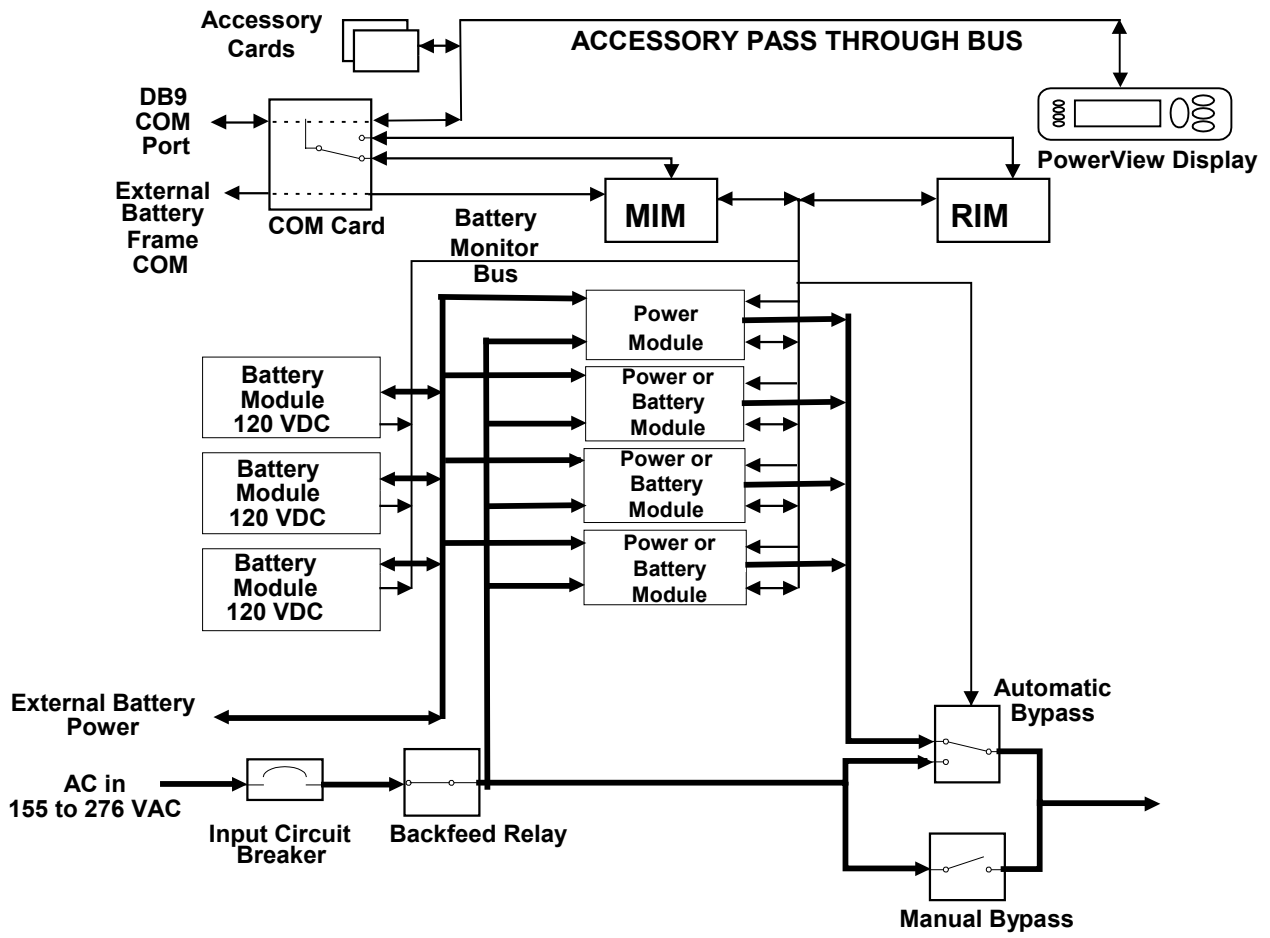


Рисунок 4. Блок-схема системы

Распаковка

Фирмой APC предпринимаются усилия для создания прочной и надежной упаковки изделий. Однако при транспортировке могут иметь место происшествия и повреждения грузов.

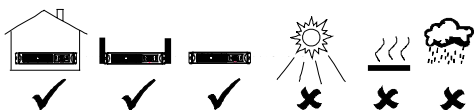
Осмотр

Осмотрите ИБП (UPS) по получении. Известите транспортную организацию и дилера об имеющихся место повреждениях. Материалы, используемые для упаковки, утилизируемы, сохраните их для повторного использования или удалите соответствующим образом.

Содержимое упаковки

В транспортной упаковке находятся ИБП (UPS), одна рамка дисплея PowerView, три рамки-заглушки, комплект монтажных направляющих (включающий сами монтажные направляющие и крепеж), один набор заготовок панели (включающий пять заготовок панели, винты и инструкцию), а также комплект документации.

Место для монтажа



Устройство Symmetra RM предназначено для использования в информационных центрах или в других служебных помещениях. Монтаж должен производиться в защищенных зонах, в которых нет чрезмерной запыленности, коррозионных сред, электропроводящих загрязнений и в которых имеется достаточный воздушный поток. Не следует эксплуатировать ИБП (UPS) в условиях, когда температура и влажность выходят за установленные пределы.



Изменения и модернизации блока, не утвержденные в явной форме стороной, ответственной за соблюдение норм и стандартов, могут сделать гарантию недействительной.

Монтаж устройства Symmetra RM

Монтаж устройства Symmetra RM выполняется в пять этапов.

1. Установите устройство Symmetra RM на месте его использования. (Этот этап при необходимости включает его монтаж в стойке.)
2. Подключите устройство Symmetra RM к источнику его питания.
3. Выполните проводку для подключения переключателя «Автоматическое отключение питания» (АОП (EPO)).
4. Установите модули в каркас устройства Symmetra RM.
5. Подсоедините оборудование нагрузки к устройству Symmetra RM.

В настоящем разделе подробно описывается каждый этап.

Установка устройства Symmetra RM



Не устанавливайте модуль (модули) аккумуляторных батарей до тех пор, пока устройство Symmetra RM не будет подготовлено к подаче питания. Невыполнение этого требования может привести к глубокой разрядке батарей, что может вызвать их непоправимое повреждение.

В комплект поставки устройства Symmetra RM входят монтажные направляющие. Направляющие служат опорой блока в стойке и обеспечивают достаточный воздушный поток.



В связи со значительным весом монтаж устройства Symmetra RM должен производиться двумя людьми.

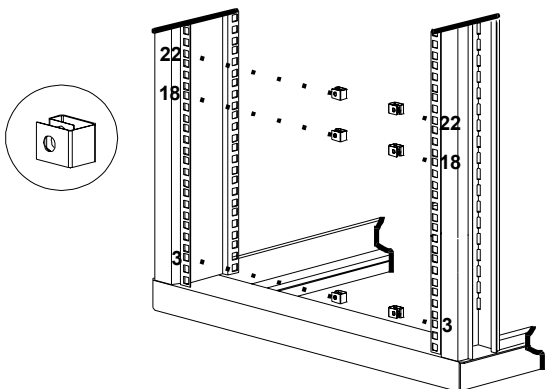
Определение места для монтажа устройства Symmetra RM в стойке

1. Выберите место для монтажа устройства Symmetra RM в корпусе типа NetShelter или в стойке другого типа с габаритом 19 дюймов (46,5 см).






Выберите место для монтажа с достаточным воздушным потоком и отсутствием чрезмерной запыленности. При этом должно быть обеспечено отсутствие перекрытия отверстий для прохода воздуха на боковых сторонах устройства Symmetra.

- Устройство Symmetra RM имеет значительный вес. Выберите место для монтажа в стойке с учетом его достаточной прочности для удержания этого веса. Устанавливайте блок в стойке в самой нижней ее части или вблизи нее.
 - Не следует эксплуатировать блок в условиях, когда температура и влажность выходят за пределы, установленные в разделе «Техническая характеристика» «РУКОВОДСТВА ПО ЭКСПЛУАТАЦИИ УСТРОЙСТВА SYMMETRA RM».
 - Устройство Symmetra RM занимает объем 8 секций. В стойках некоторых типов для указания отдельных секций имеются метки.
2. При необходимости подготовьте отверстия в стойке. Стойки с резьбовыми отверстиями не требуют подготовки.



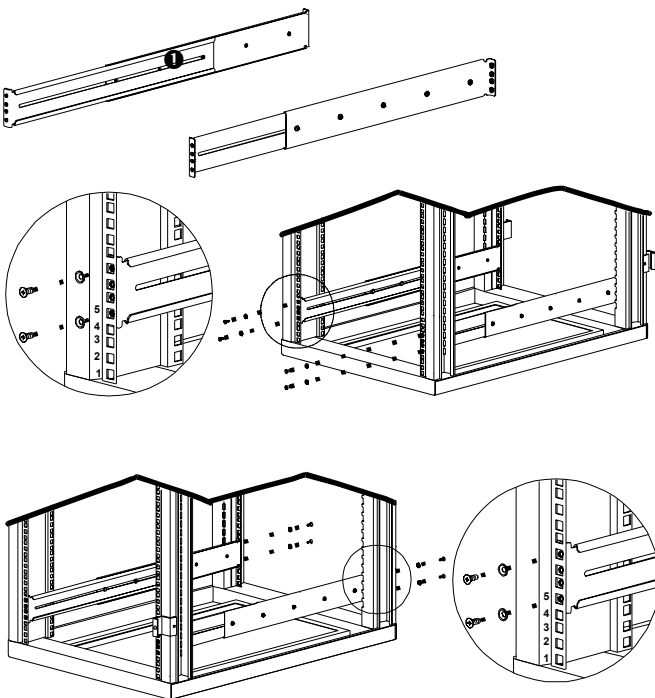
Выберите место для монтажа в соответствующей секции (U) и, считая от низа секции, отметьте отверстия 3, 18 и 22 на каждой передней вертикальной опоре.

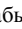
Если в стойке имеются круглые отверстия, вставьте зажимные гайки  (входят в комплект поставки) в отмеченные отверстия.

Если в стойке имеются квадратные отверстия, вставьте либо зажимные гайки , либо гайки с отгибаемым фиксатором  в отмеченные отверстия (показана гайка последнего типа).

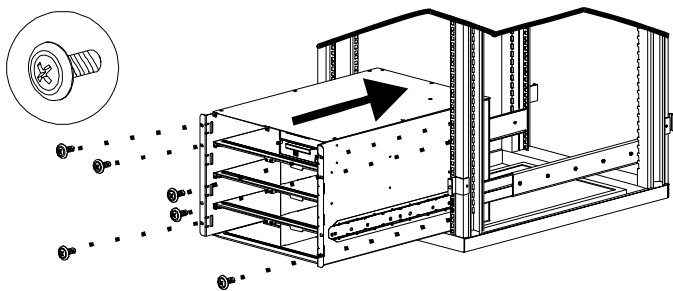
В эти гайки ввинчиваются декоративные винты, с помощью которых блок крепится к стойке.

Установка монтажных направляющих в стойке



1. Ослабьте 3 (три) винта , которые удерживают обе части направляющей друг с другом, так чтобы можно было выдвинуть направляющие наружу. Не отсоединяйте направляющие полностью.
2. Совместите нижнее отверстие в монтажной направляющей с пятым отверстием (считая снизу) в секции стойки. С помощью винтов с потайной головкой с крестообразным шлицем (размером 10-32) и конических шайб прикрепите переднюю часть направляющей к стойке.
- Выдвиньте направляющие так, чтобы они доставали от передней вертикальной опоры до задней вертикальной опоры.
3. Прикрепите направляющую к задней вертикальной опоре стойки, используя такой же крепеж (винты с потайной головкой размером 10-32 и конические шайбы), как и указанный в п. 2. Повторите операцию для других направляющих.
4. Для крепления направляющих затяните 3 (три) винта, ослабленные при выполнении операции по п. 1.

Монтаж ИБП (UPS) в стойке



1. С помощью двух работников, удерживающих устройство Symmetra RM (по одному с каждой стороны), тщательно совместите скобы, расположенные по сторонам блока с канавками на монтажных направляющих. Полностью вдвиньте блок в стойку.
2. С помощью 6 (шести) декоративных винтов, поставляемых с блоком, закрепите монтажные кронштейны на вертикальной опоре стойки.

Подключение устройства Symmetra RM к источнику его питания

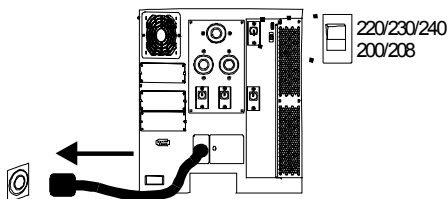
Устройство Symmetra RM на напряжение 200/208/240 В переменного тока (исполнение L1-L2-G). Входное питание может быть подано двумя путями: путем включения имеющегося сетевого шнура в соответствующую розетку или с помощью постоянной проводки. Сетевой шнур может использоваться в случаях, если нагрузка ≤ 5 кВА. Если нагрузка превышает 5 кВА, то подвод питания должен быть выполнен с помощью постоянной проводки (жесткое подключение).

Устройство Symmetra RM на напряжение 220/230/240 В переменного тока (исполнение L1-N-G). Подвод входного питания должен быть выполнен с помощью постоянной проводки.

Подсоединение входного сетевого шнура



Если устройство Symmetra RM предназначено для напряжения 200/208 В переменного тока (исполнение L1-L2-G) и его нагрузка не превышает 5 кВА, для подвода питания к устройству Symmetra RM используйте сетевой шнур. Постоянная проводка не нужна.



1. Установите переключатель напряжения на входе на 200/208 В (исполнение L1-L2-G).
2. Включите стандартный силовой шнур на напряжение 208 В переменного тока (исполнение L6-30) в розетку с напряжением 208 В переменного тока на ток 30 А.

Выполнение постоянной проводки к устройству Symmetra RM



До монтажа кабелей и выполнения соединений (в распределительной коробке или в проводке к устройству Symmetra RM) убедитесь в том, что все цепи, как входные силовые (сетевое питание), так и низковольтные цепи управления обесточены и подача в них напряжения заблокирована.

Убедитесь в том, что модули аккумуляторных батарей не установлены в устройство Symmetra RM. Если модуль (модули) аккумуляторных батарей уже установлены, снимите их до монтажа какой-либо проводки.

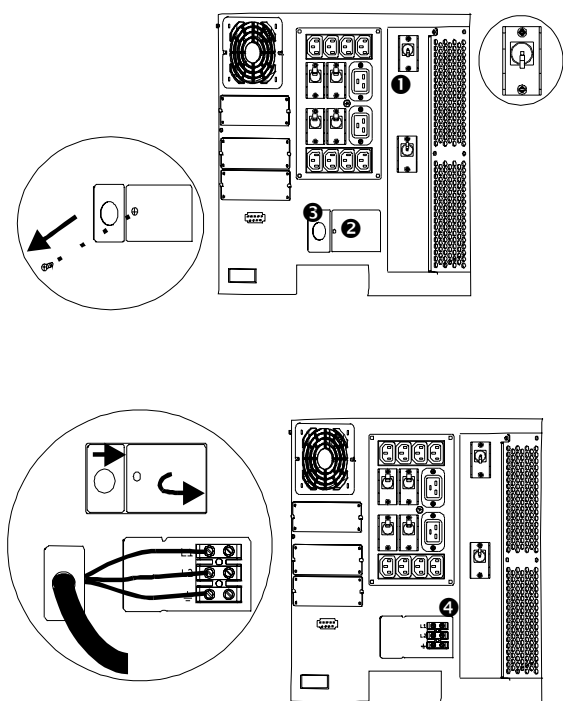


Только аттестованный электрик может производить монтаж всей силовой проводки и проводки управления в соответствии с национальными или местными нормами.



Выполните постоянную проводку для входного питания ко всем блокам на напряжение 220/230/240 В переменного тока (исполнение L1-N-G) и к блокам на напряжение 200/208В (исполнение L1-L2-G) при нагрузке более 5 кВА.

Для облегчения технического обслуживания пользуйтесь гибкими металлорукавами.



1. Убедитесь в том, что главный автоматический выключатель **1**, расположенный на задней панели, находится в положении OFF (выключено).
2. В соответствии с местными нормами выберите соответствующий размер проводов и соединителей. Для большинства случаев достаточен провод № 10 по AWG (с сечением 5 кв. мм).
3. Выверните единственный винт, который удерживает на месте панели обслуживания, и снимите дверцу, закрывающую доступ к входной проводке. Клеммная колодка входной проводки **2** расположена на задней панели устройства Symmetra RM.
4. С помощью отвертки или любого твердого предмета отделите круглую легкоъемную крышку платы **3** для входных проводов. Для полного отделения этой крышки вам могут потребоваться плоскогубцы.
5. Вставьте кабель через отверстие в плате для входной проводки. С помощью резьбовой стопорной гайки прикрепите плату к выбранному кабелю или разъему кабелепровода.
6. С помощью ножа удалите полимерную изоляцию на конце кабеля до обнажения медного провода. Повторите операцию для всех трех проводов.
7. С помощью отвертки для винтов с потайной головкой присоедините провода к клеммной колодке **4**. Ослабьте винт, затем вставьте медный провод в клеммную колодку и затяните винт. Присоедините провод защитного заземления к клемме, отмеченной знаком заземления. Присоедините все три провода.
8. Установите на место плату входных проводов. Выровняйте плату, установите ее в канавки и сдвиньте в левую сторону.
9. До установки дверцы обслуживания осмотрите соединения и место монтажа на предмет отсутствия лишних проводов.
10. Установите на место дверцу обслуживания и закрепите ее с помощью винта (снятого при выполнении операции по п. 3).

По завершении выполнения электриком проводки к блоку заполните контрольный лист в *приложении А. «Лист контроля выполнения электрической проводки»* (стр. 17).

Выполнение проводки к переключателю «Аварийное отключение питания» (АОП (EPO))

В устройстве Symmetra RM предусмотрено соединение для переключателя автоматического отключения питания, с помощью которого производится управление подачей электропитания к блоку. Когда этот переключатель находится в положении Оп (включено) (или деблокирован), подача электропитания к блоку отключена, и система не включится в режим работы от аккумуляторной батареи. Для запуска блока необходимо физически вернуть переключатель деблокирования системы, находящийся на передней панели устройства Symmetra RM.



Монтаж проводки к переключателю АОП (EPO) может выполняться лишь аттестованным электриком.

Цепь, подключающая переключатель АОП (EPO), считается цепью класса 2 (в соответствии с нормами UL⁴ и стандартами CSA⁵) и цепью класса SELV (по стандарту МЭК).

Цепь класса 2. Термин используется в Северной Америке организациями UL и CSA. Определение такой цепи дано в Национальных электротехнических нормах и правилах США (стандарт NFPA⁶ 70, статья 725) и в Канадских электротехнических нормах и правилах (стандарт C22.1, раздел 16).

Цепь SELV. Термин используется МЭК в Европе, сокращение SELV означает «безопасная цепь сверхнизкого напряжения». Цепь SELV гальванически изолирована от силовых цепей с помощью разделительного трансформатора и построена таким образом, чтобы при нормальных условиях напряжение в ней не превышало 42,4 В, а при пиках не превышало 60 В постоянного тока.

Цепи обоих классов 2 и SELV должны быть гальванически изолированы от всех силовых цепей. Не подключайте никаких цепей к клеммной колодке переключателя АОП (EPO), если только не будет подтверждено, что подключаемая цепь имеет класс SELV или 2. В случае сомнений используйте переключатель с замыкающими контактами.

⁴ UL – организация США по аттестации безопасности продукции

⁵ CSA – Канадская ассоциация по стандартизации

⁶ NFPA – Национальная ассоциация противопожарной защиты США

Для соединения устройства Symmetra RM с переключателем АОП (ЕРО) используйте кабели одного из указанных ниже типов.

CL2	Кабель класса 2 общего назначения.
CL2P	Кабель для приточной вентиляции, предназначенный для использования в воздуховодах, в приточной вентиляции и в других устройствах кондиционирования окружающей среды.
CL2R	Кабель для стояков, предназначенный для использования в вертикальных участках шахтных стволов или для межэтажной проводки.
CL2X	Кабель ограниченного применения, предназначенный для использования в жилых помещениях и в кабельных каналах.

Для монтажа в Канаде. Пользуйтесь только кабелями, прошедшими аттестацию CSA, типа ELC (кабель управления сверхнизкого напряжения).

Вариант 1 подсоединения

Сначала электрик должен соединить точки 1 и 2. Затем точки 3 и 4 должны быть соединены с замыкающим (нормально разомкнутым) контактом переключателя.

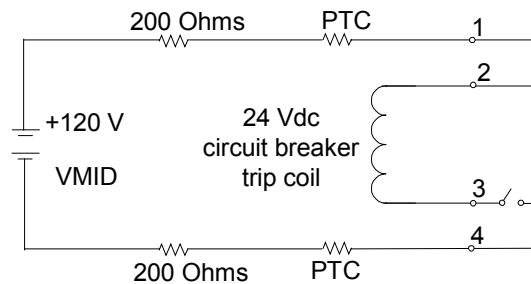


Рисунок 5. Вариант 1 подсоединения переключателя АОП (ЕРО)

Вариант 2 подсоединения

Электрик должен подключить источник постоянного тока с напряжением 12 В и замыкающий (нормально разомкнутый) контакт переключателя к точкам 2 и 3.

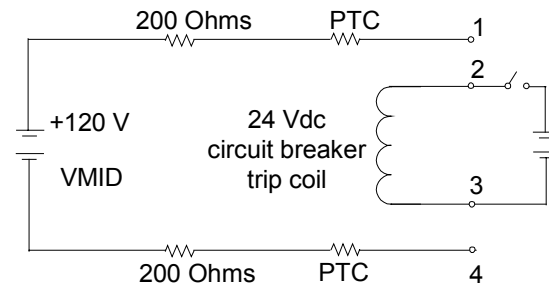
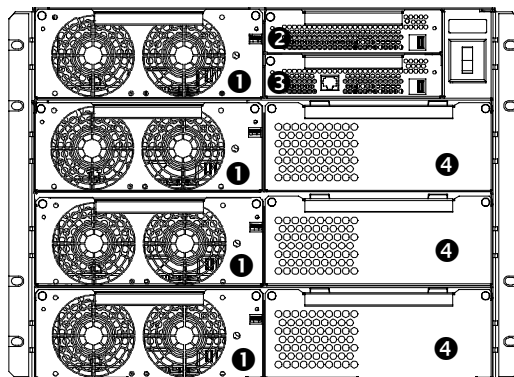


Рисунок 6. Вариант 2 подсоединения переключателя АОП (ЕРО)

Установка модулей в каркас устройства Symmetra RM



- ❶ – Силовой модуль
- ❷ – Резервный модуль управления
- ❸ – Основной модуль управления
- ❹ – Модуль аккумуляторной батареи

Рисунок 7. Отсеки устройства

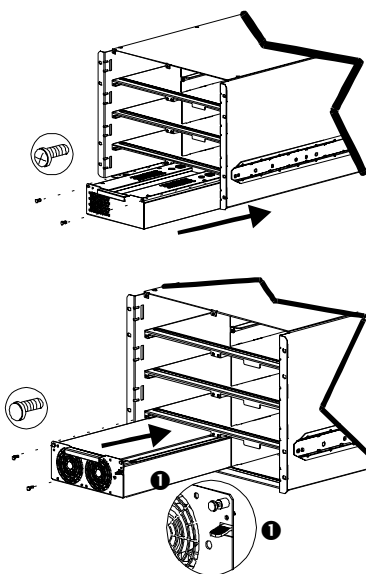
Модули управления поставляются установленными в каркасе устройства Symmetra RM. После монтажа каркаса в стойку необходимо установить в каркасе силовой модуль и модуль аккумуляторной батареи.



До включения устройства Symmetra RM в работу установите модули аккумуляторной батареи. Модули аккумуляторной батареи медленно разряжаются при преждевременной установке и могут быть непоправимо повреждены.



Каждый модуль аккумуляторной батареи имеет массу 21,8 кг (48 фунтов). Монтаж и демонтаж модуля аккумуляторной батареи может производиться только двумя людьми.



Модуль аккумуляторной батареи. Два человека (по одному на каждой стороне модуля аккумуляторной батареи) поднимают модуль и вдвигают его полностью в каркас до соединения с внутренним электрическим соединителем. В верхней част каждого модуля аккумуляторной батареи имеется выступ для совмещения соединителя модуля с соединителем, расположенным внутри отсека. Благодаря этому выступу предотвращается возможность установки в этом отсеке других модулей.

Для закрепления модуля затяните 2 (два) винта.

До установки модулей аккумуляторных батарей в левых отсеках следует установить модули аккумуляторных батарей в правых отсеках.

Силовой модуль. Поднимите силовой модуль и вдвиньте его в отсек до тех пор, пока он не встанет заподлицо с каркасом для соединения с внутренним соединителем. На боковой стороне силового модуля имеется рычаг ❶, облегчающий совмещение соединителя модуля с соединителем внутри отсека. Он также запирает силовой модуль в отсеке.

Для закрепления модуля затяните 2 (два) винта.

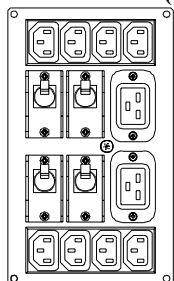


Установите крышки, включенные в комплект поставки блока, на неиспользуемых отсеках.

Подсоединение оборудования к устройству Symmetra RM

Питание подается к присоединенному оборудованию через блок распределения питания (БРП (PDU)), находящийся на задней панели устройства Symmetra RM. Маркировкой на задней панели отмечены автоматический выключатель и выходные группы.

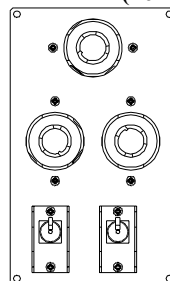
Панель БРП (PDU) на напряжение 220/230/240 В (исполнение L1-N-G)



8 (восемь) розеток по стандарту МЭК 320-C13

2 (две) розетки по стандарту МЭК 320-C19

Панель БРП (PDU) на напряжение 200/208 В (исполнение L1-L2-G)



2 (две) розетки типа L6-20

1 (одна) розетка типа L6-30

Рисунок 8. Панели распределения питания

- Для присоединения оборудования к ИБП (UPS) пользуйтесь силовым шнуром оборудования.
- Включите все присоединенное оборудование (питание не подводится к оборудованию до включения устройства Symmetra RM).
- Установите принадлежности в соответствующие гнезда для них. Подробные сведения приводятся в сопроводительной документации этих принадлежностей.



Данный ИБП (UPS) снабжен гнездом для принадлежностей. Сведения об имеющихся принадлежностях можно найти на веб-сайте фирмы APC (apcc.com).

При установке стандартных принадлежностей в данном ИБП (UPS) следуйте указаниям в инструкции по монтажу, поставляемой с конкретным образцом принадлежностей.

ПРИЛОЖЕНИЕ А. ЛИСТ КОНТРОЛЯ ВЫПОЛНЕНИЯ ЭЛЕКТРИЧЕСКОЙ ПРОВОДКИ

С целью обеспечения проверки правильности выполнения проводки к устройству Symmetra RM заполните настоящий контрольный лист.



Убедитесь в том, что все выключатели и переключатели (деблокирования системы, обходной выключатель для технического обслуживания, входной автоматический выключатель и обходной автоматический выключатель) находятся в положении Off (выключено) или в положении Stand By (готовность). Выключите и отсоедините все оборудование, соединенное с устройством Symmetra RM.

Убедитесь в том, что переключатель выбора напряжения на входе занимает соответствующее положение.

1. Подайте питание на вход системы. Замерьте напряжение на входной клеммной колодке. Запишите измеренные величины напряжения:

L1-L2 для исполнения на напряжение 200/208 В перем. тока _____

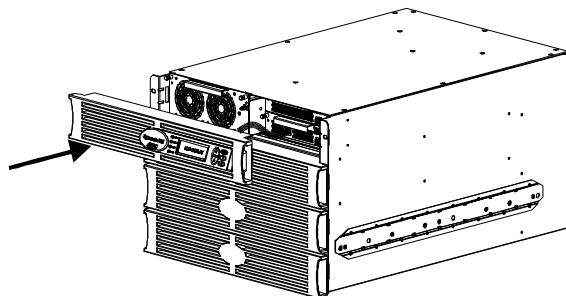
ИЛИ

L1-нейтраль для исполнения на напряжение 220/230/240 В перем. тока: _____



Измеренное напряжение должно быть в диапазоне от 184 до 265 В. Если оно выходит за границы этого диапазона, не продолжайте! Проверьте проводку от источника питания до входных соединений проводов. Повторите п. 1.

2. Присоедините рамку дисплея PowerView.



3. Включите входной автоматический выключатель, затем переключатель деблокирования системы переведите в положение On (включено).



При подаче питания на систему она издаст несколько щелкающих звуков, при этом на дисплее PowerView могут появиться ложные сообщения. В этот период не обращайтесь на эти сообщения.

4. Нажмите на клавишу Escape (выход) на дисплее и удерживайте ее нажатой до тех пор, пока на экране не появится меню более высокого уровня. Выберите Status (состояние). Нажатие на клавишу Enter (ввод) откроет экран выдачи величины напряжения, изображенный ниже.

Vin (напряжение на входе)	Vout (напряжение на выходе)	Iout (выходной ток)
237,0	0,0	0,0A



На дисплее может остаться ложная индикация. В этот период не обращайтесь на этот визуальный индикатор.

5. Запишите ниже напряжение на входе и сравните его с величиной, замеренной при выполнении операции по п. 1. Если эти две величины существенно различаются, обратитесь в службу технической поддержки изделия Symmetra фирмы APC.

Vin 1 (напряжение на входе 1): _____

6. Переведите обходной выключатель для технического обслуживания в положение On (включено).



Не обращайте внимания на любые показания светодиодного индикатора или ложные сообщения на дисплее PowerView.

Запишите ниже напряжение на выходе и сравните его с величиной Vin 1, замеренной при выполнении операции по п. 5. Если эти две величины существенно различаются, обратитесь в службу технической поддержки изделия Symmetra фирмы APC.

Параметры напряжения на выходе: _____ **В** _____ **Гц**

7. Испытайте переключатель АОП (ЕРО). Переключатель деблокирования системы должен быть физически переведен в положение Stand By (готовность), и система должна быть полностью выключена. Если этого не происходит, проверьте соединения и переключатель АОП (ЕРО), с тем чтобы убедиться в их правильной установке и функционировании.
8. Успешное завершение операций по пп. 1–7 указывает на то, что проводка системы выполнена правильно. Выключите автоматические выключатели и переключатели и отключите подачу питания на вход системы. Вновь установите все панели обслуживания проводки на каркасе.

Электрический монтаж выполнил: _____

